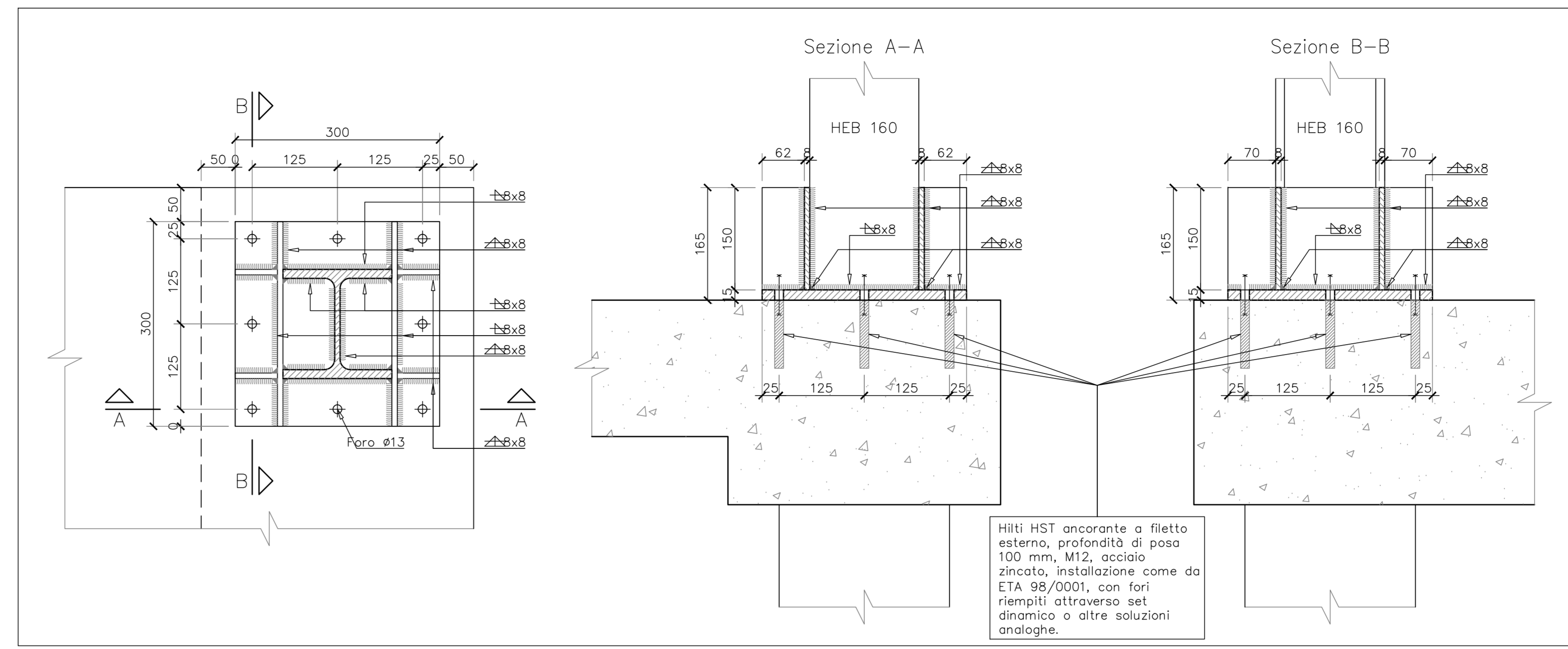
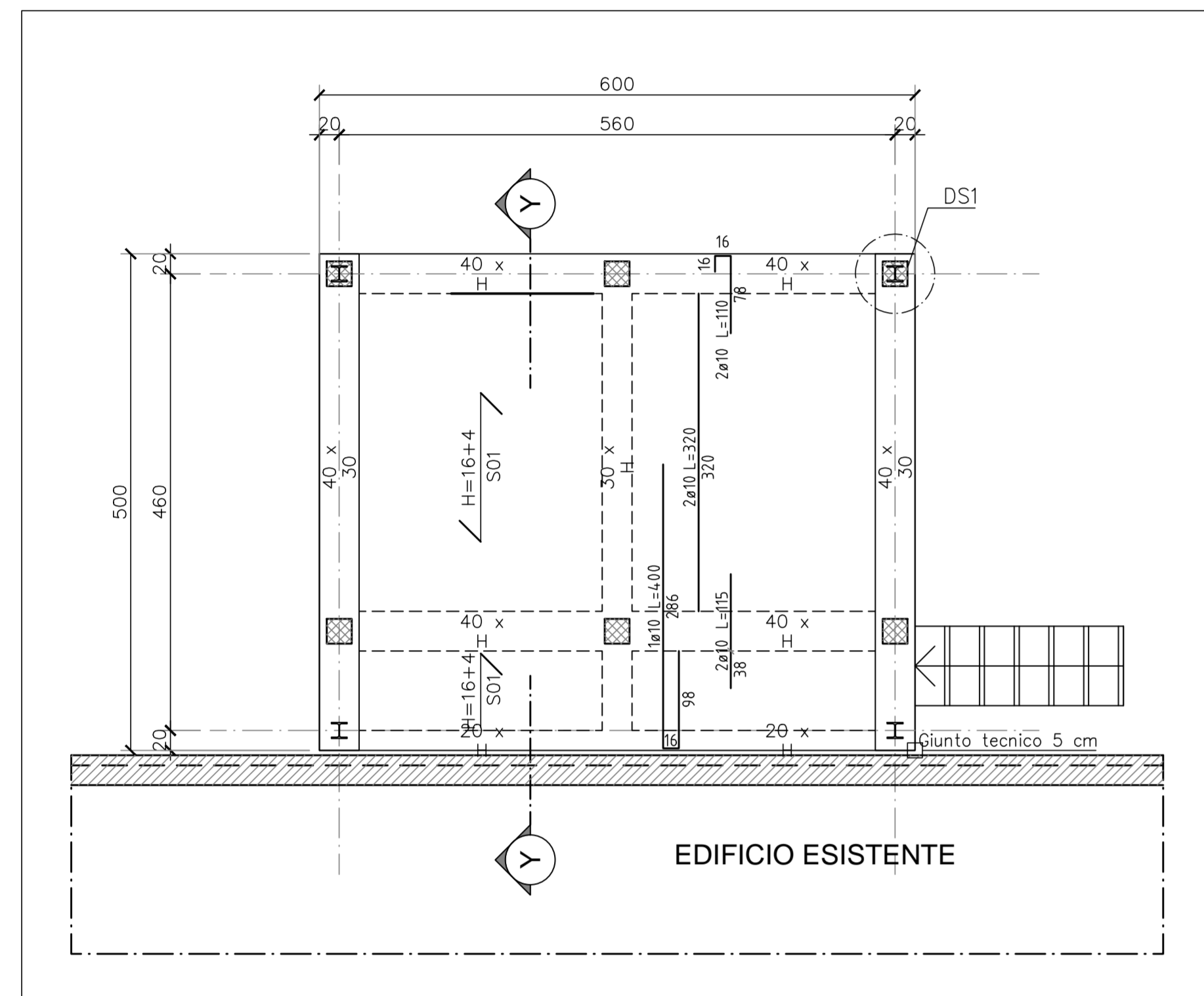


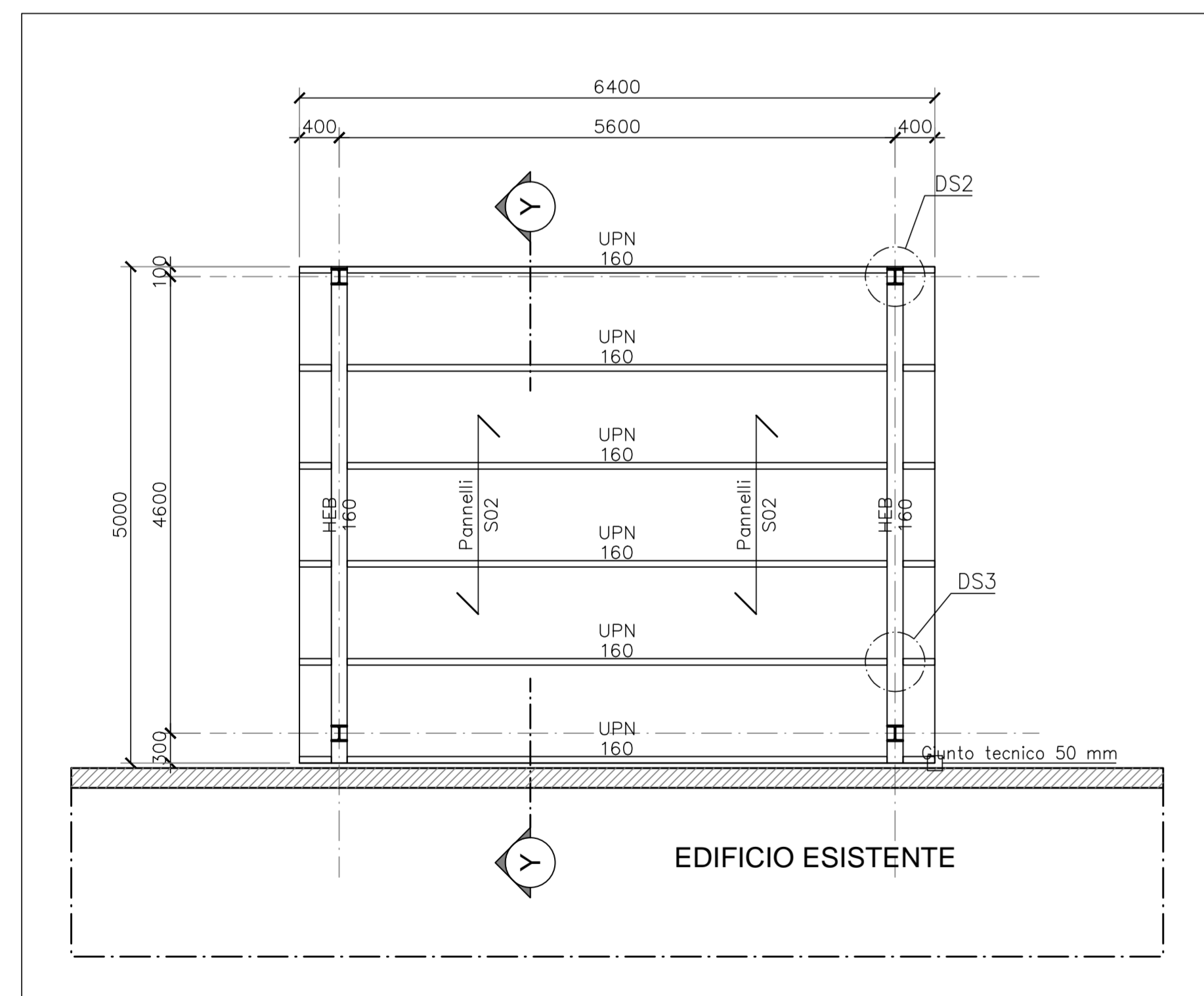
CORPO 1 - Pianta Fondazioni
Misure in cm - Scala 1:50



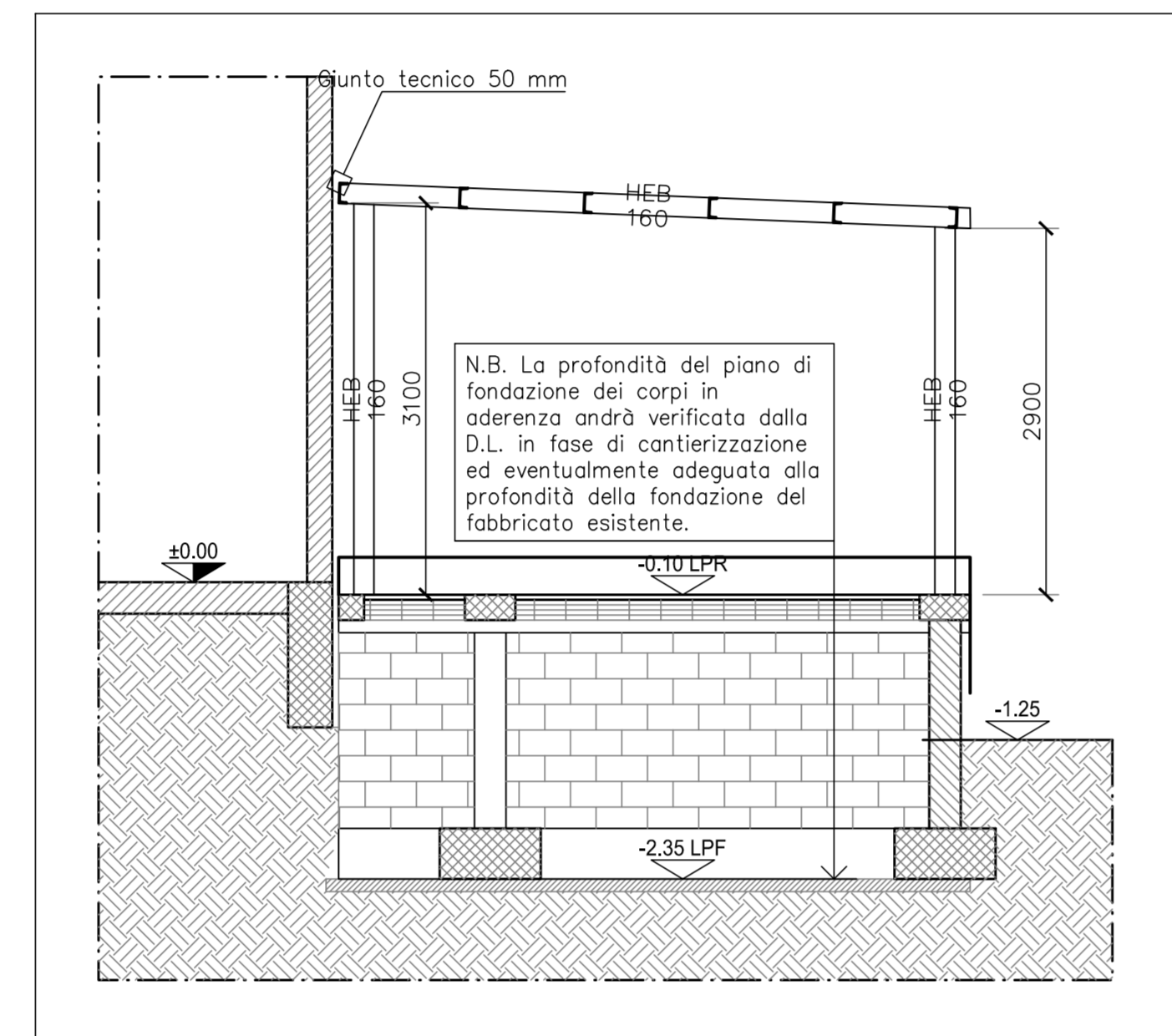
DS1: COLLEGAMENTO DI BASE
Scala 1:5 - Misure in mm



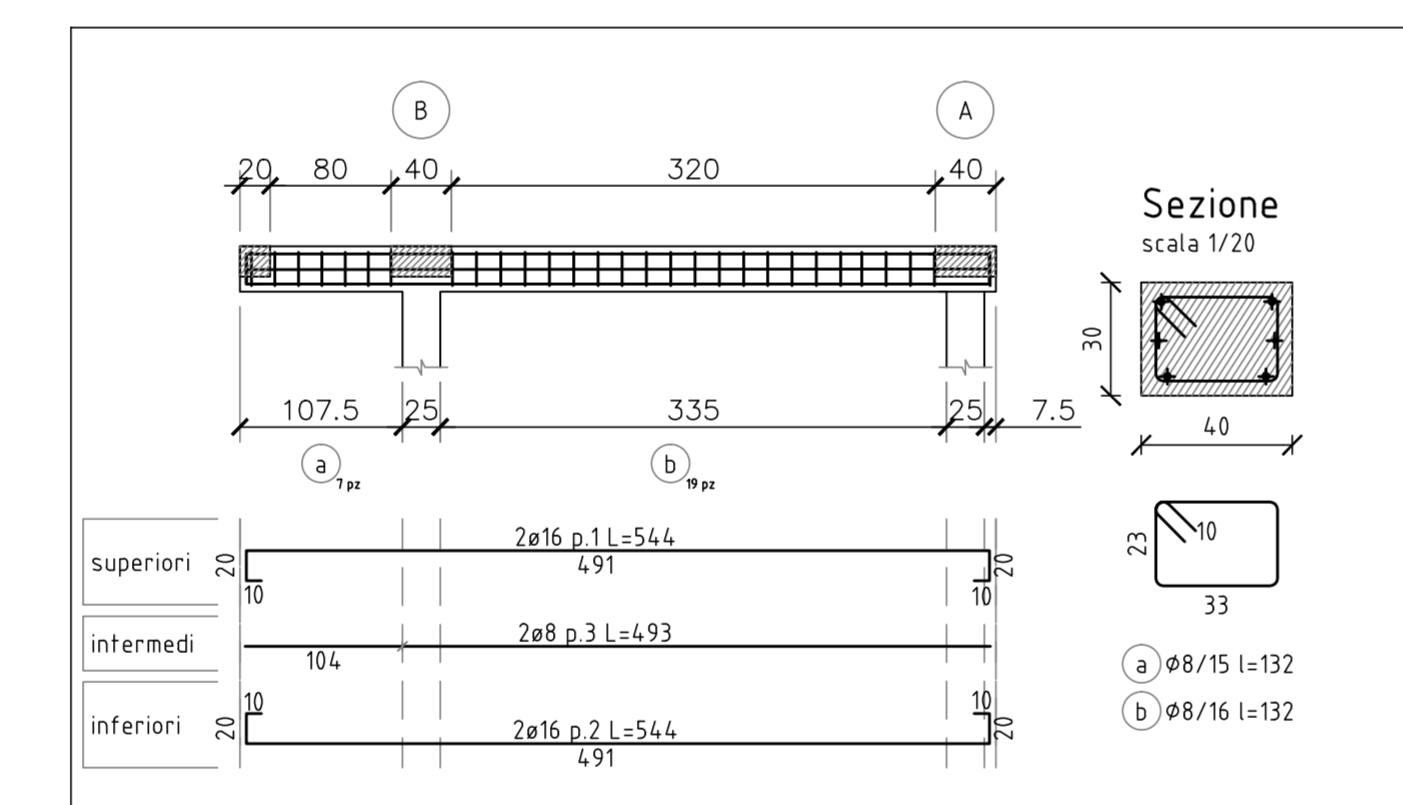
CORPO 1 - Pianta Piano Rialzato
Misure in cm - Scala 1:50



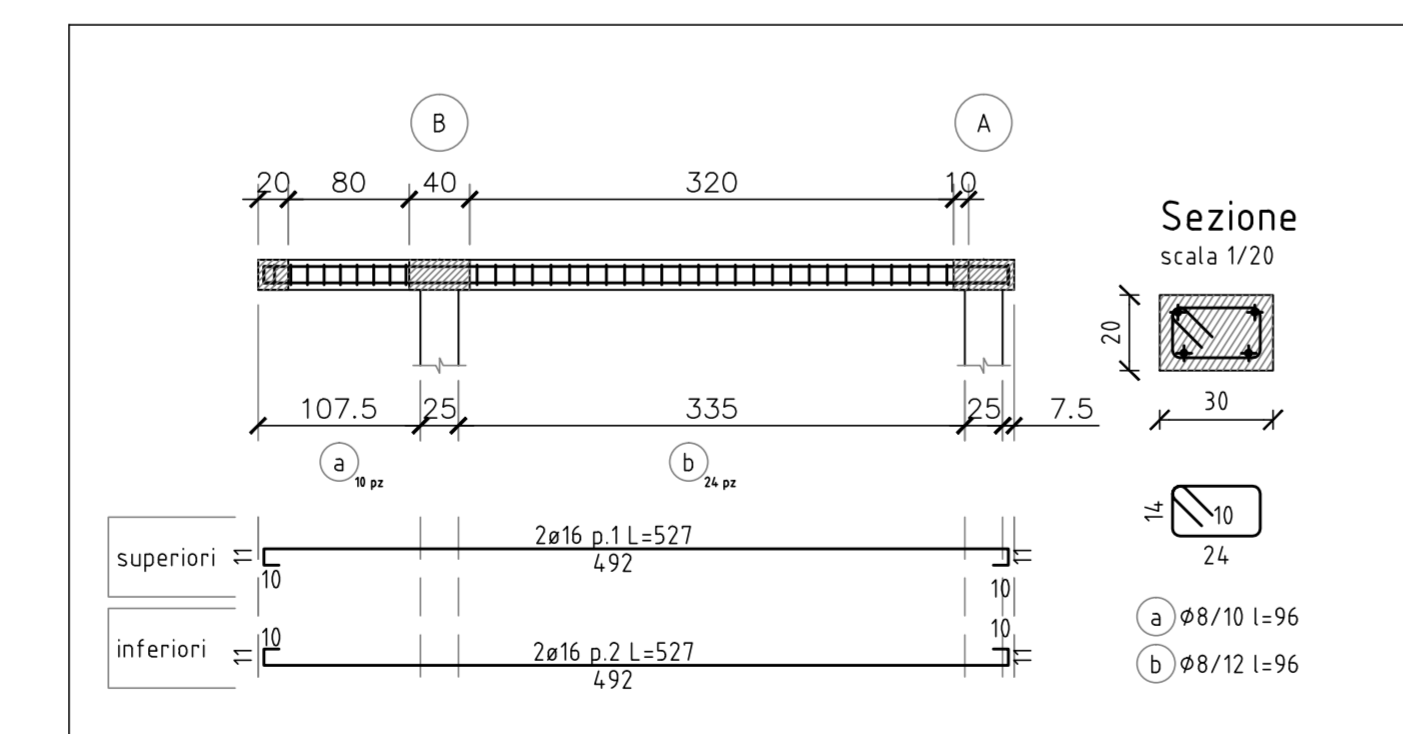
CORPO 1 - Pianta Copertura
Misure in mm - Scala 1:50



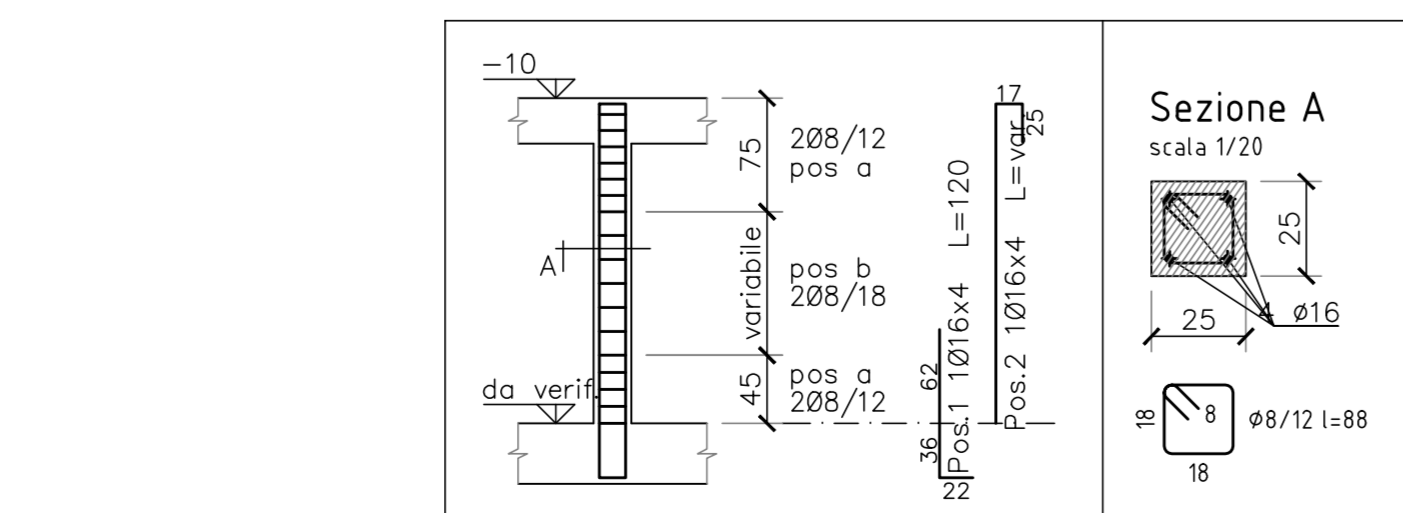
CORPO 1 - Sezione Y-Y
Misure in mm - Scala 1:50



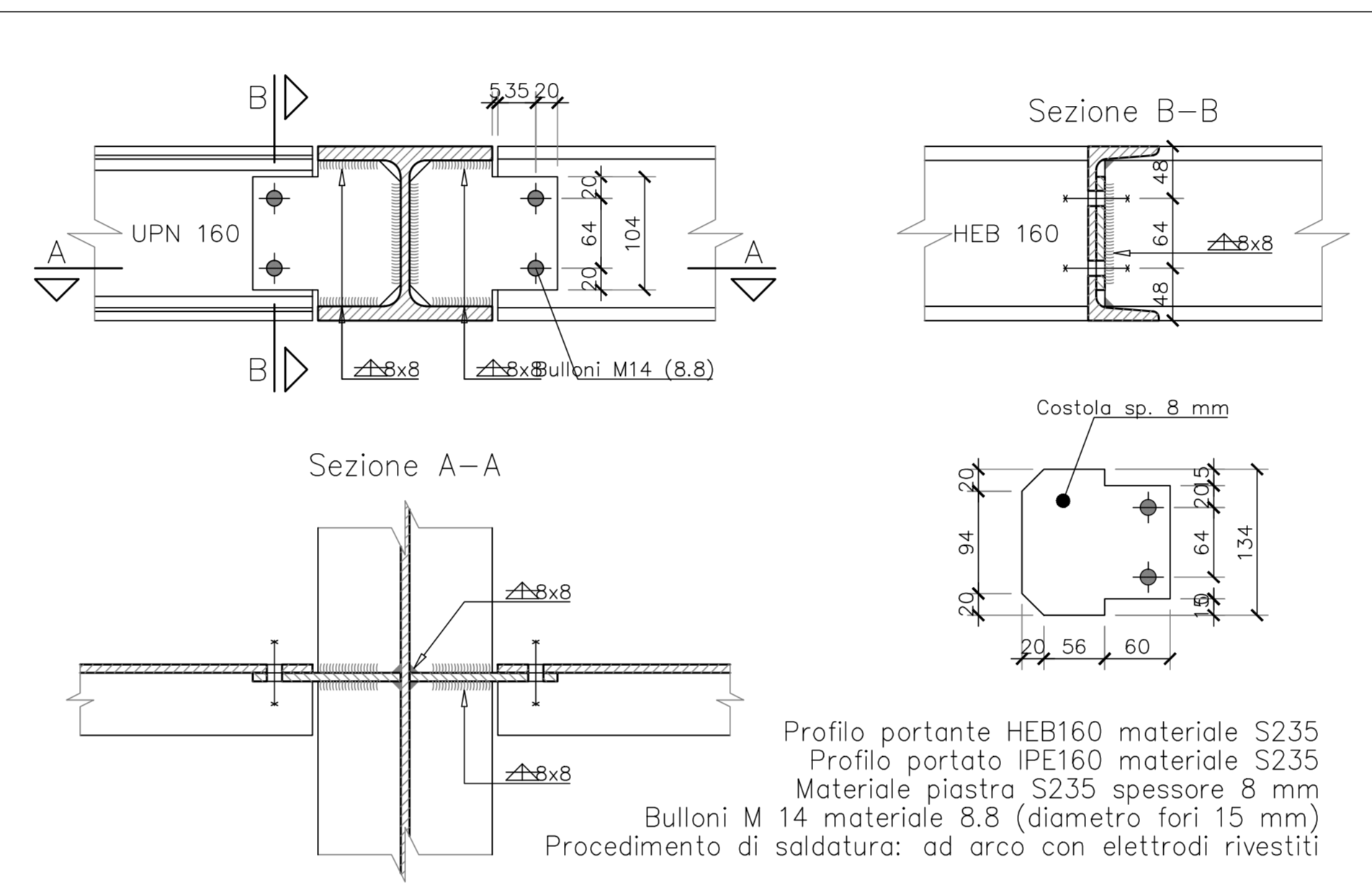
Corpo 1 - Piano rialzato - Trave 1(B-A), 3(B-A)
Misure in cm - Scala 1:50



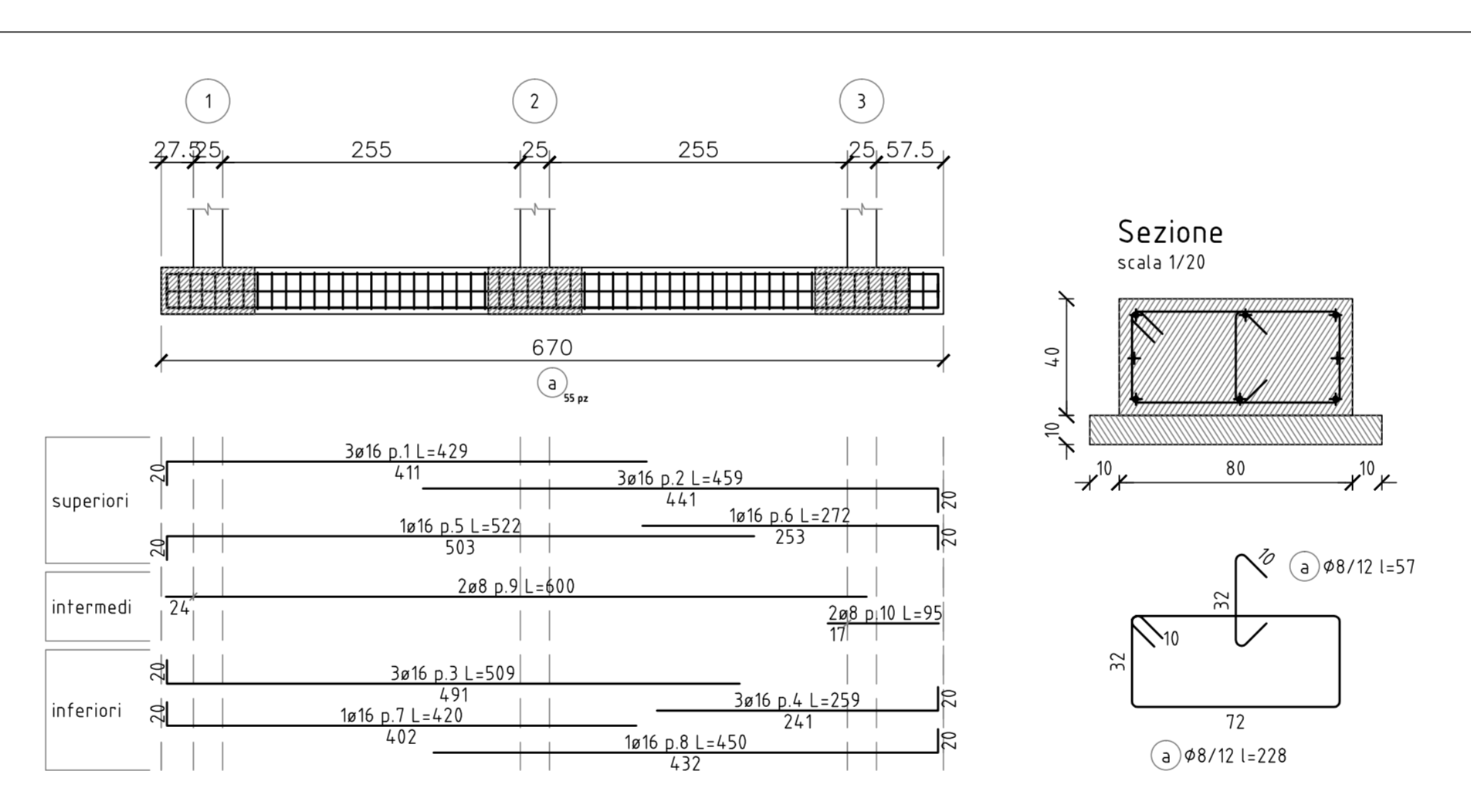
Corpo 1 - Piano rialzato - Trave 2(B-A)
Misure in cm - Scala 1:50



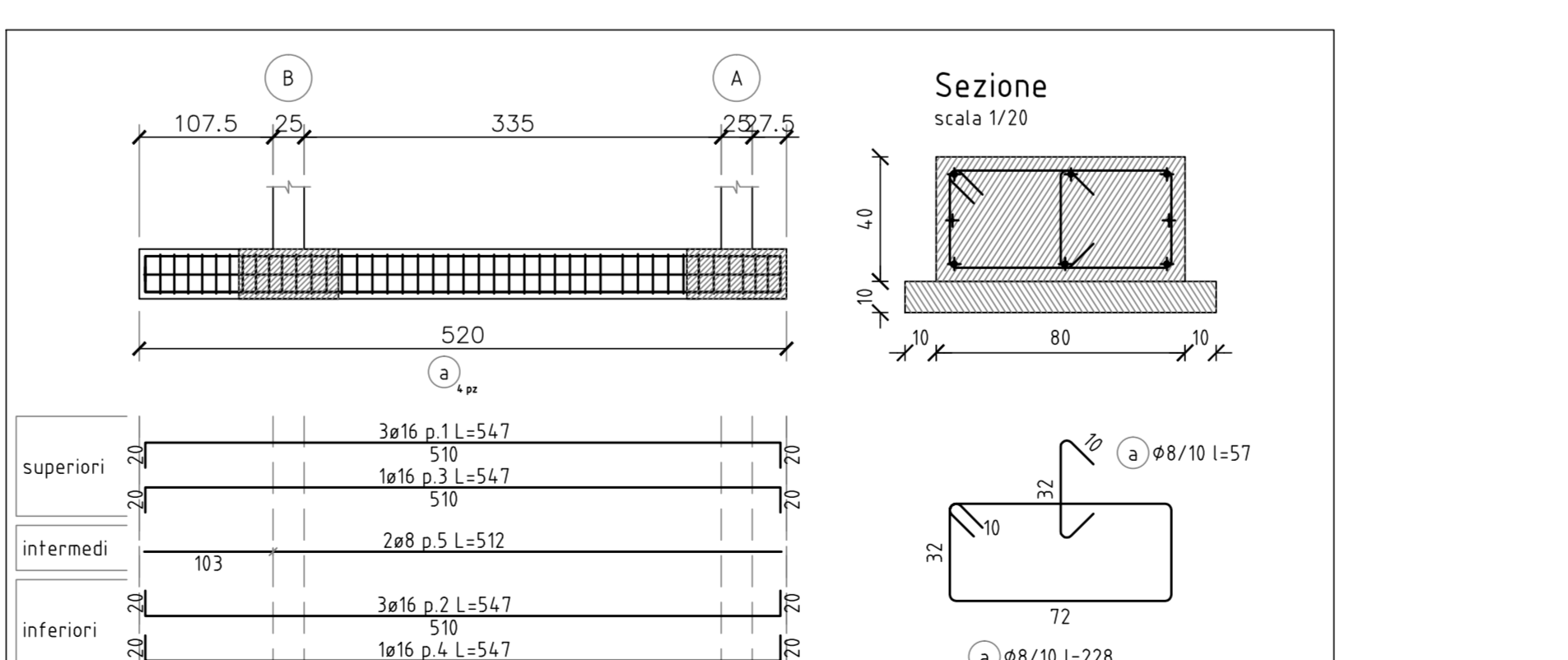
Corpo 1 - Pilastr
Misure in cm - Scala 1:50



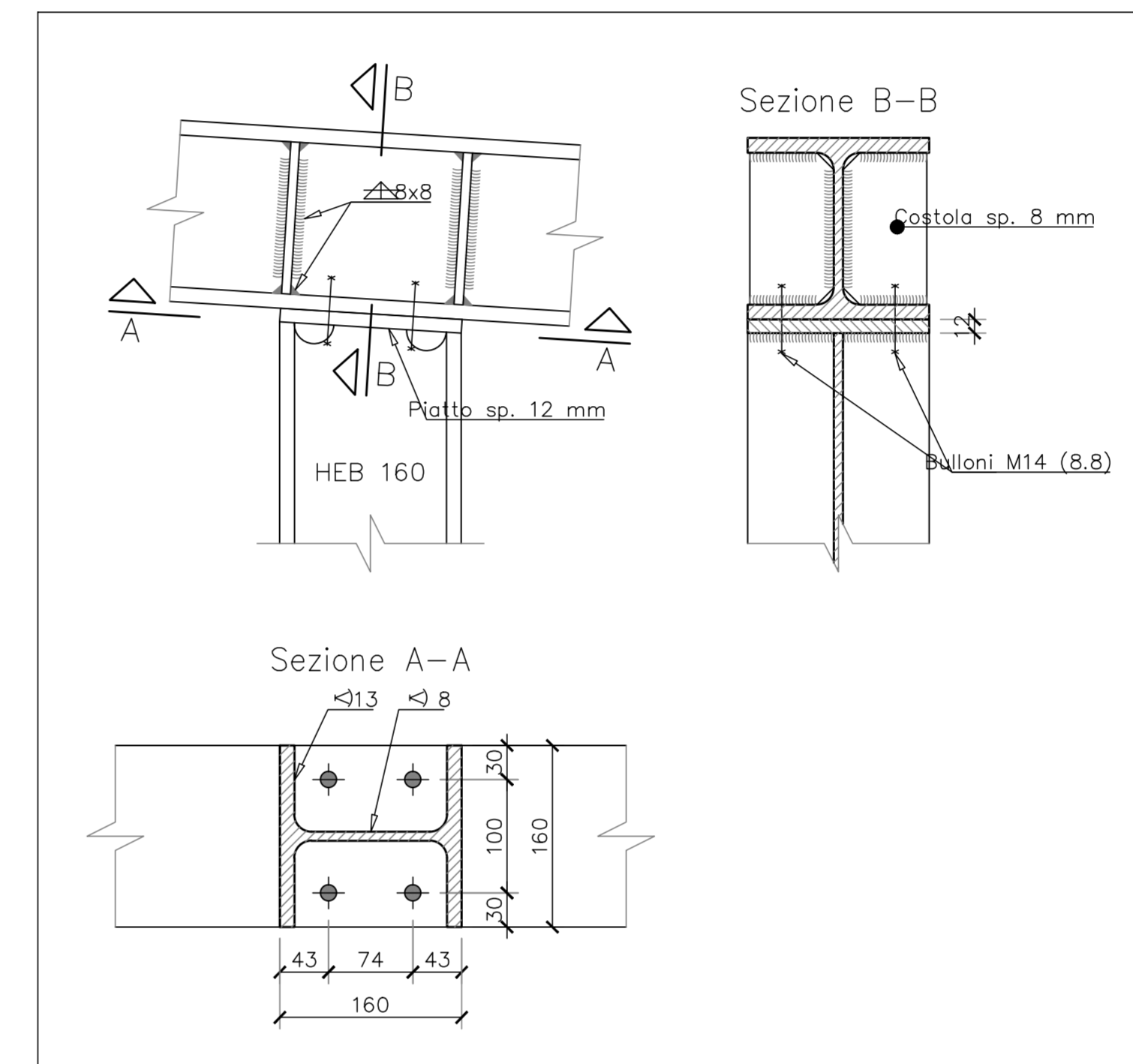
DS3: COLLEGAMENTO ARCARECCI
Scala 1:5 - Misure in mm



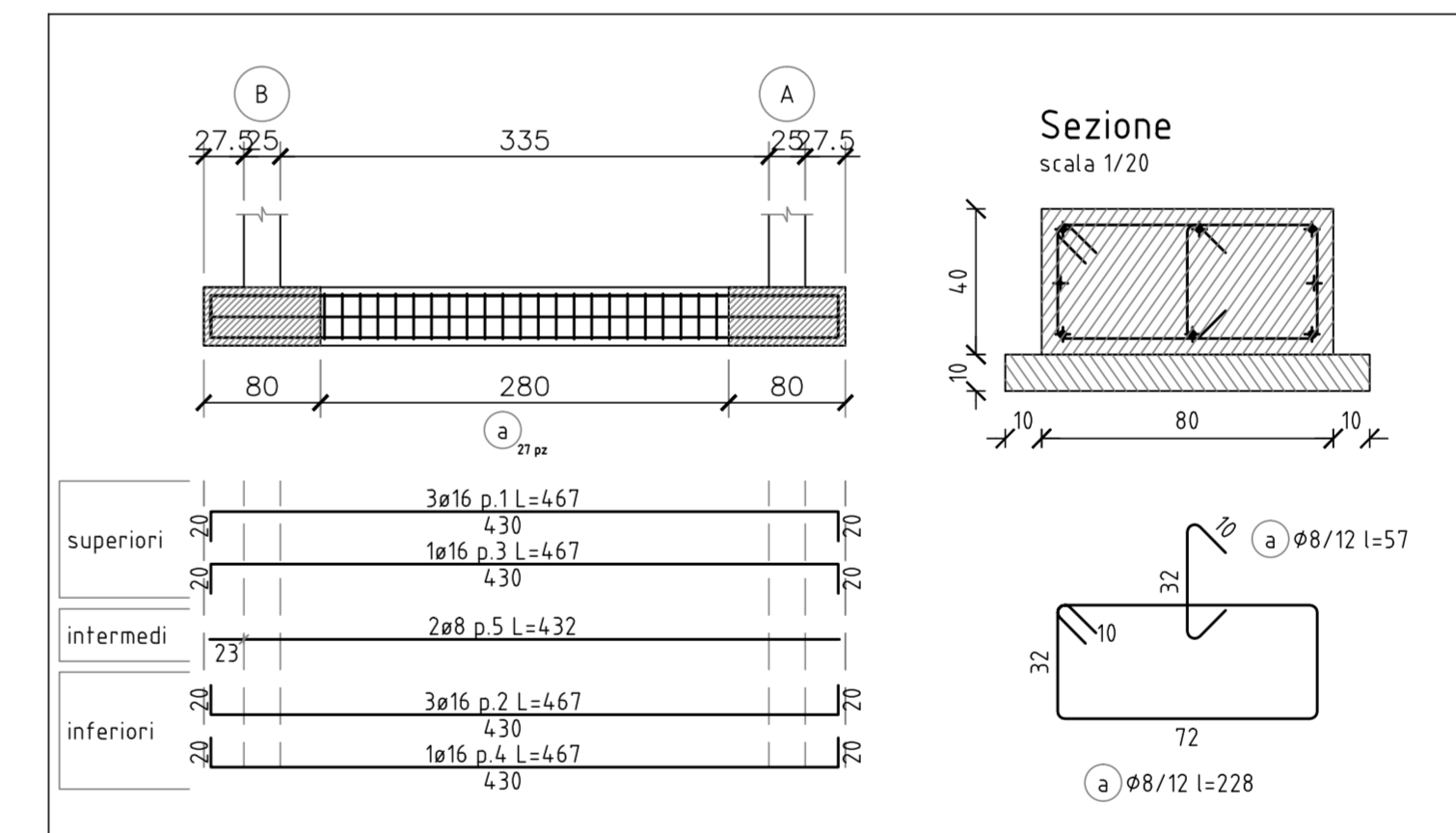
Corpo 1 - Fondazioni - Trave A(1-3), B(1-3)
Misure in cm - Scala 1:50



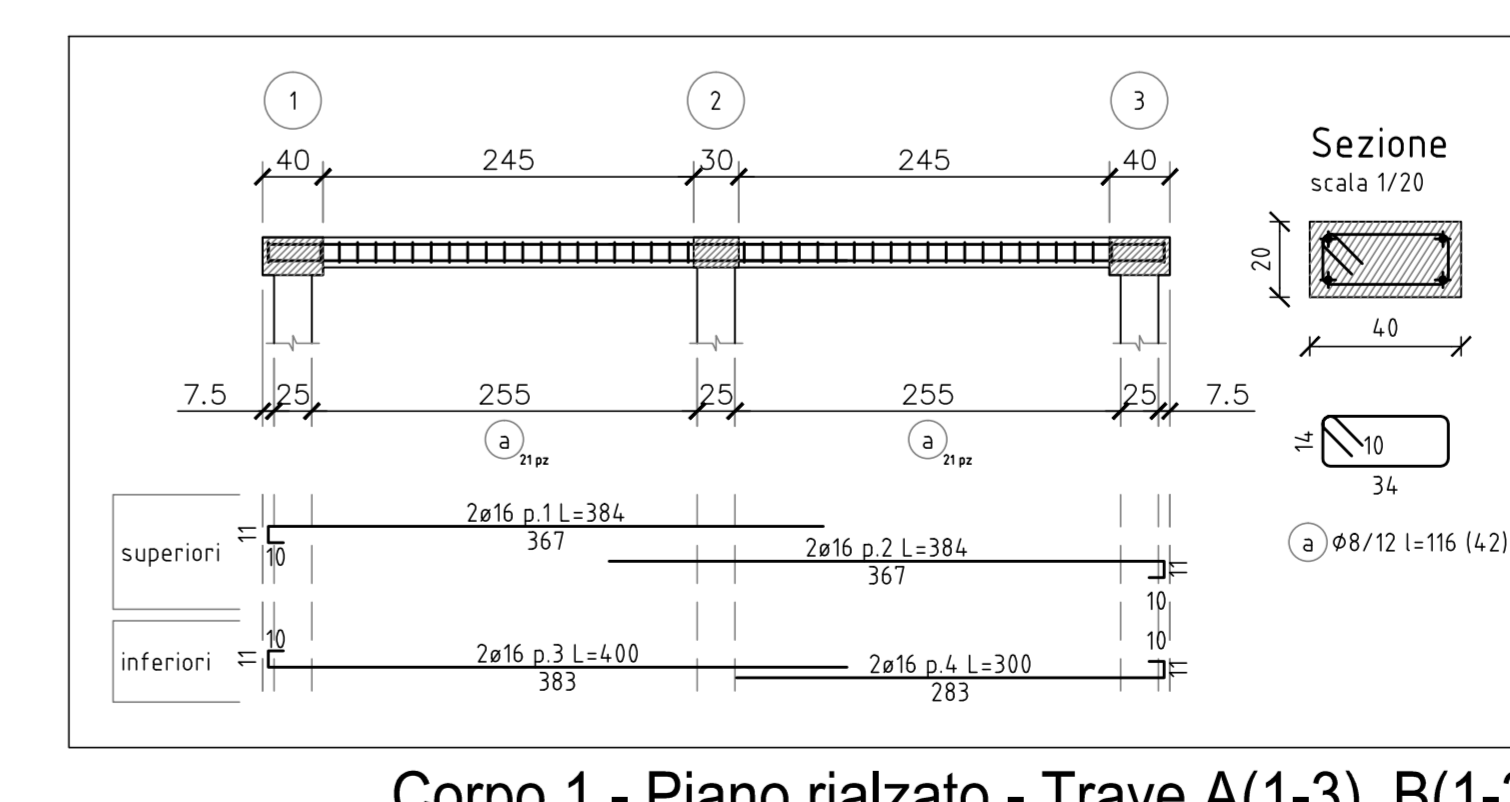
Corpo 1 - Fondazioni - Trave 1(B-A)
Misure in cm - Scala 1:50



DS2: COLLEGAMENTO DI TESTA
Scala 1:5 - Misure in mm



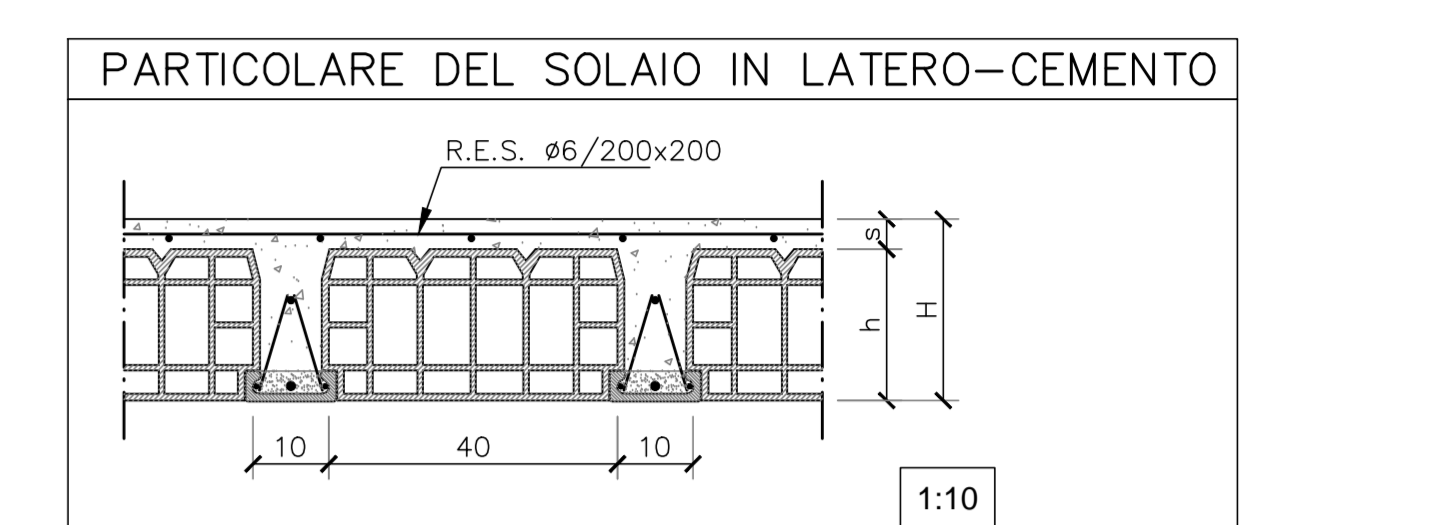
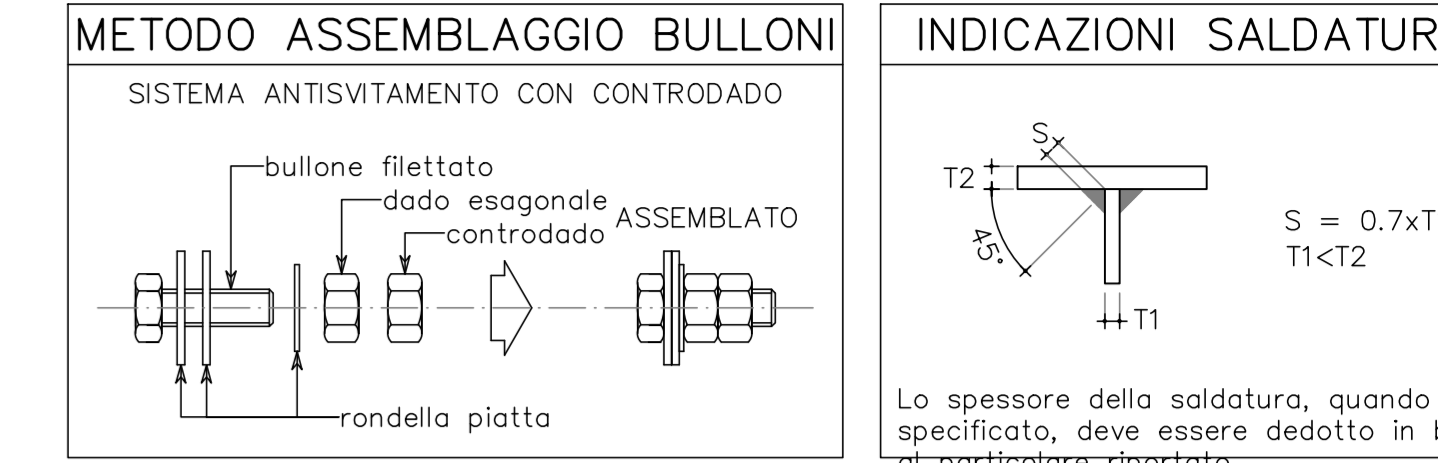
Corpo 1 - Fondazioni - Trave 2(B-A), 3(B-A)
Misure in cm - Scala 1:50



Corpo 1 - Piano rialzato - Trave A(1-3), B(1-3)
Misure in cm - Scala 1:50

NOTE GENERALI

- Tutte le misure sono espresse in cm (salvo ove diversamente indicato);
- Le misure e le quote riportate nell'elaborato dovranno essere verificate in opera ed opportunamente adeguata;
- Tutte le lavorazioni dovranno essere eseguite rispettando le prescrizioni e le raccomandazioni per l'esecuzione degli interventi strutturali allegati al progetto, le prescrizioni di capitolato e le indicazioni del D.L.



Acciai per calcestruzzo armato		Acciai per strutture metalliche	
Impiego	Tipo	Impiego	Tipo
Barre ad aderenza migliorata	B450C	Profili laminati (UNI EN 10025)	S235
Reti e tralicci elettrosaldati	B450A	Bulloni (UNI EN ISO 898:2001)	8.8

Carichi di progetto dei solai				
Tipologia sovrappeso	Peso proprio [daN/m ²]	Perm. parti [daN/m ²]	Variabili [daN/m ²]	Totale [daN/m ²]
S01	285	100	500	885
S02	20	30	80	130

Prescrizioni sui calcestruzzi (UNI EN 206-1:2006)							
Impiego	Classe di esposizione e ambientale	Classe di resistenza Cx/y	Rapporto A/C max	Contenuto min in cemento [kg/m ³]	D _{max} aggregati [mm]	Classe di consistenza	Copriferro minimo [mm]
Strutture di fondazione	XC2	C25/30	0,60	300	25	S4	30
Strutture in elevazione	XC2	C25/30	0,60	300	25	S4	30

IL PRESENTE PROGETTO E' VALIDO SOLO AD OTTENIMENTO DELL'AUTORIZZAZIONE SISMICA DA PARTE DEL GENIO CIVILE

COMUNE DI MONTEROTONDO

Richiesta di autorizzazione sismica
D.P.R. n.380/01 artt.93-94

Struttura BANCHINA DI CARICO E SCARICO, CORPO 1
VIA A. MEUCCI 21, MONTEROTONDO (RM)

PROGETTO STRUTTURALE

Committente:
Ing. Alfredo Maria Ceci

Progetto della struttura:
Ing. Alfredo Maria Ceci

Elaborato da:
Studio di Ingegneria Ing. Alfredo M. Ceci

Studio: via Foggiano 16, Roma Contatti: 338/7250165 studio.amceci@gmail.com